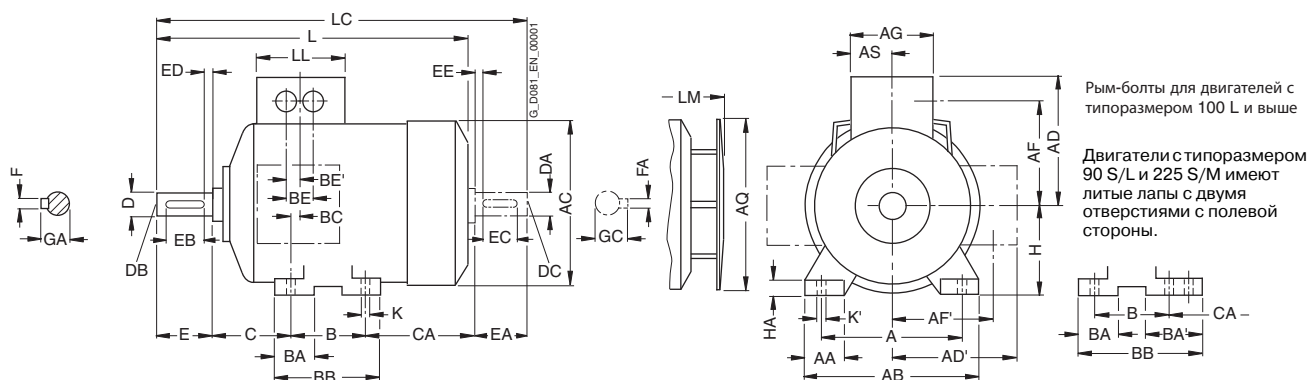
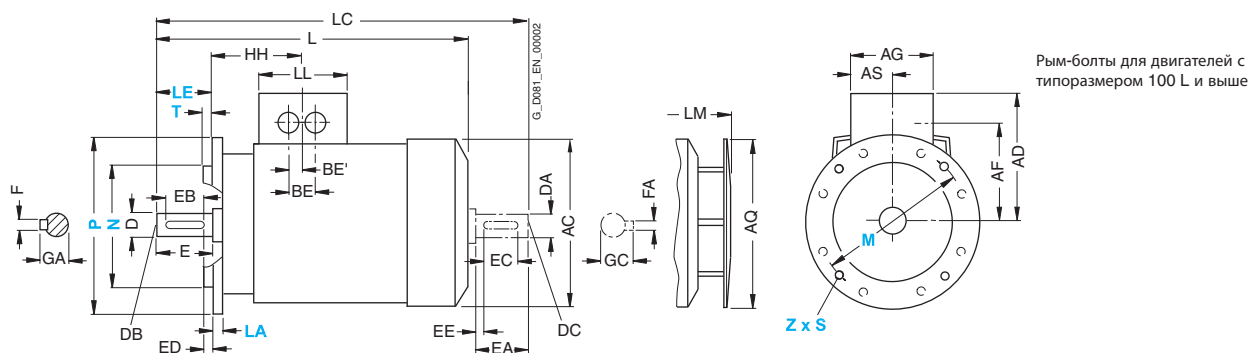


Чертежи с размерами

Серии 1LA7 и 1LA5 с алюминиевым корпусом, типоразмер от 56 М до 225 М
 Тип монтажного исполнения IM B3



Типы монтажного исполнения IM B5 and IM V1
 (Z = количество отверстий для крепления)



Для двигателей			Обозначение размеров в соответствии с IEC																					
Тип-размер	Тип	Количество полюсов	A	AA	AB	AC ¹⁾	AD ²⁾	AD'	AF ²⁾	AF'	AG ²⁾	AQ	AS	B*	BA	BA'	BB	BC	BE ²⁾	BE' ²⁾	C	CA*	H	HA
56 M ³⁾	1LA7 050 1LA7 053	2, 4	90	25	110	116	101	101	78	78	74	-	37	71	28	-	87	34	32	18	36	53	56	6
63 M	1LA7 060 1LA7 063	2, 4, 6	100	27	120	124	101	101	78	78	74	124	37	80	28	-	96	30	32	18	40	66	63	7
71 M	1LA7 070 1LA7 073	2, 4, 6, 8	112	27	132	145	111	111	88	88	74	124	37	90	27	-	106	18	32	18	45	83	71	7
80 M	1LA7 080 1LA7 083	2, 4, 6, 8	125	30.5	150	163	120	120	97	97	75	124	37.5	100	32	-	118	14	32	18	50	94	80	8
90 S 90 L	1LA7 090 1LA7 096	2, 4, 6, 8	140	30.5	165	180	128	128	105	105	75	170	37.5	100 125	33	54	143	23	32	18	56	143 118	90	10
100 L	1LA7 106 1LA7 107	2, 4, 6, 8 4, 8	160	42	196	203	135	163	78	123	120	170	60	140	47	-	176	39	42	21	63	125	100	12
112 M	1LA7 113	2, 4, 6, 8	190	46	226	227	148	176	91	136	120	170	60	140	47	-	176	32	42	21	70	141	112	12
132 S	1LA7 130 1LA7 131 2	2, 4, 6, 8 2	216	53	256	267	167	194	107	154	140	250	70	140	49	-	180	39	42	21	89	162.5	132	15
132 M	1LA7 133 1LA7 134 6	2, 4, 6, 8 6	216	53	256	267	167	194	107	154	140	250	70	178	49	-	218	39	42	21	89	124.5	132	15
160 M	1LA7 163 1LA7 164 2, 8	2, 4, 6, 8 2, 8	254	60	300	320	197	226	127	183	165	250	82.5	210	57	-	256	52.5	54	27	108	183	160	18
160 L	1LA7 166	2, 4, 6, 8	254	60	300	320	197	226	127	183	165	250	82.5	254	57	-	300	52.5	54	27	108	139	160	18
180 M	1LA5 183	2, 4	279	69.5	339	363	258	258	216	216	152	340	71	241	50	-	287	38	54	27	121	259	180	18
180 L	1LA5 186	4, 6, 8	279	69.5	339	363	258	258	216	216	152	340	71	279	50	-	325	38	54	27	121	221	180	18
200 L	1LA5 206 1LA5 207 2, 4, 6, 8	2, 6 2, 4, 6, 8	318	83	388	402	305	305	252	252	260	340	96	305	58.5	-	355	45	85	42.5	133	239	200	24
225 S	1LA5 220	4, 8	356	103	426	402	305	305	252	252	260	340	96	286	58	83	361	36	85	42.5	149	248.5	225	24
225 M	1LA5 223	2 4, 6, 8	356	103	426	402	305	305	252	252	260	340	96	311	58	83	361	36	85	42.5	149	223.5	225	24

* Этот размер назначен в DIN EN 50347 для указанного типоразмера.
 1) Измерено по головкам болтов (т.е. не по кожуху вентилятора).

2) Эти величины увеличиваются в случае поворота клеммной коробки. Более подробную информацию смотрите в программе SD configurator.

3) Двигатели с типоразмером 56 M не являются вентилируемыми.