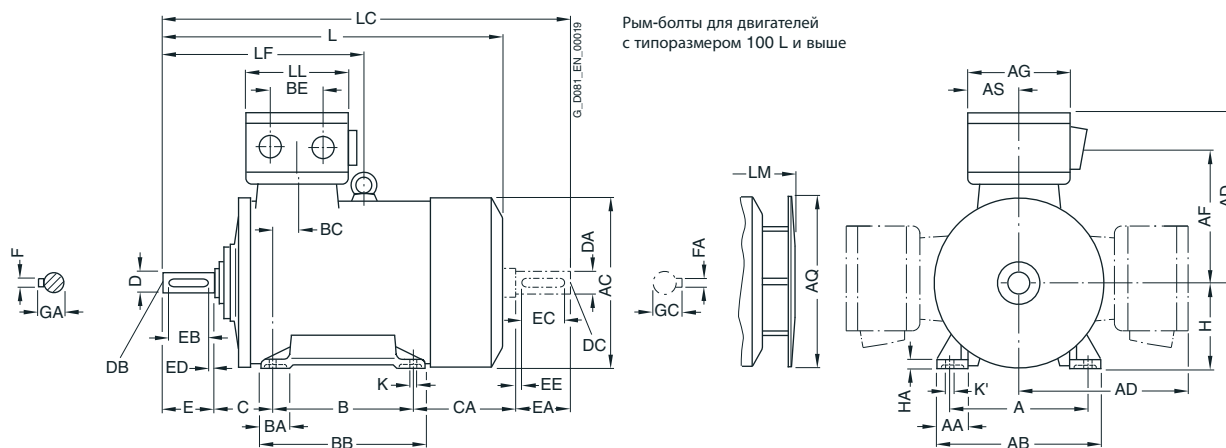


Чертежи с размерами

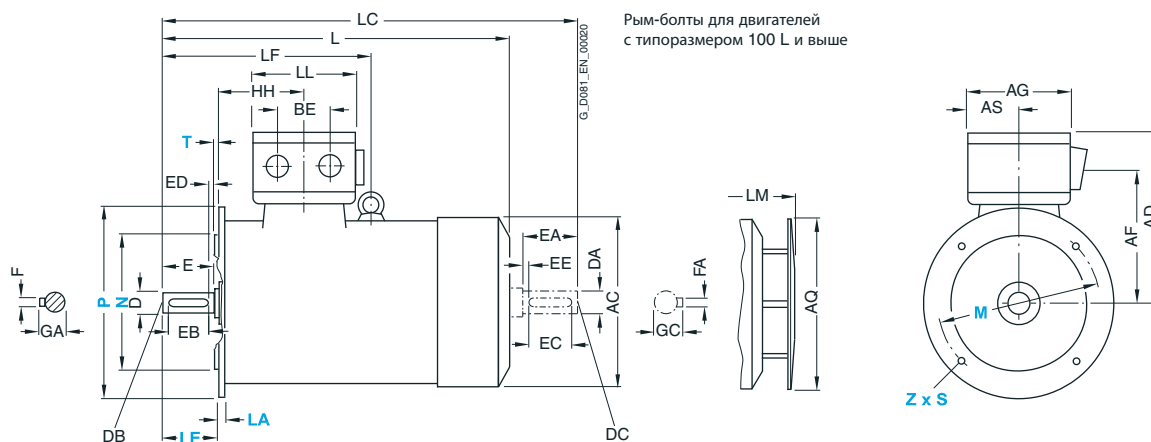
Серия 1MJ6 с чугунным корпусом, типоразмер от 71 M до 160 L

Тип монтажного исполнения IM B3



Типы монтажного исполнения IM B5 и IM V1

(Z = количество отверстий для крепления)



Для двигателей			Обозначение размеров в соответствии с IEC																					
Типо-размер	Тип	Количество полюсов	A	AA	AB	AC ¹⁾	AD	AF	AG	AQ	AS	B	BA	BB	BC	BE	C	CA	H	HA	HH	K	K'	L
71 M	1MJ6 070	2, 4	112	34	140	148.5	201 ²⁾	162	152	124	71	90	30	110	58	54	45	144	71	8	103	7	10	299
	1MJ6 073	2, 4, 6																						
80 M	1MJ6 080	2, 4, 6	125	36	160	165.5	209 ²⁾	170	152	125	71	100	35	125	44	54	50	156	80	10	93.5	9.5	13.5	336
	1MJ6 083	2, 4, 6																						
90 L	1MJ6 096	2, 4, 6, 8	140	37	168	183	218	177	162	170	81	125	35	156	54	54	56	177	90	13	109.5	10	14	383
	1MJ6 097	2, 4, 6, 8																						
100 L	1MJ6 106	2, 4, 6, 8	160	45	196	202.5	223	182	162	170	81	140	45	176	50	54	63	185	100	14	112.5	12	16	426
	1MJ6 107	4, 8																						
112 M	1MJ6 113	2, 4, 6, 8	190	50	226	228.5	238	197	162	170	81	140	45	176	52	54	70	180	112	15	121.5	12	16	428
132 S	1MJ6 130	2, 4, 6, 8	216	53	256	267.5	258	217	162	250	81	140	49	180	55	54	89	228	132	17	144	12	16	515
	1MJ6 131	2																						
132 M	1MJ6 133	4, 6, 8	216	53	256	267.5	258	217	162	250	81	178	49	218	55	54	89	190	132	17	144	12	16	515
	1MJ6 134	6																						
160 M	1MJ6 163	2, 4, 6, 8	254	60	300	323	280	239	162	250	81	210	57	256	40	54	108	238	160	20	148	15	19	641
	1MJ6 164	2, 8																						
160 L	1MJ6 166	2, 4, 6, 8	254	60	300	323	314	246	216	250	95	254	57	300	40	96	108	194	160	20	148	15	19	641

1) Измерено по головкам болтов (т.е. не по кожуху вентилятора).

2) K09 и K10, типоразмер 90 и выше.