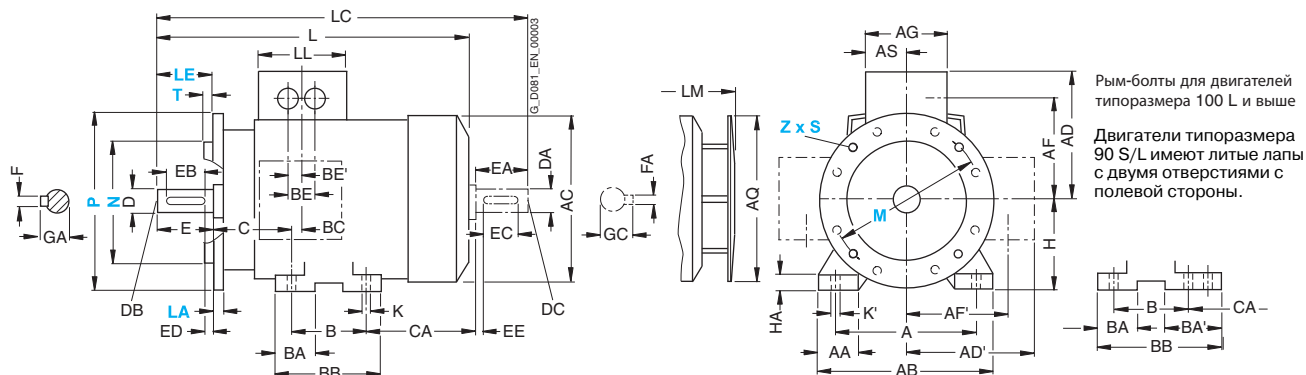


Чертежи с размерами

Серия 1MA7 с алюминиевым корпусом, типоразмер от 63 M до 160 L

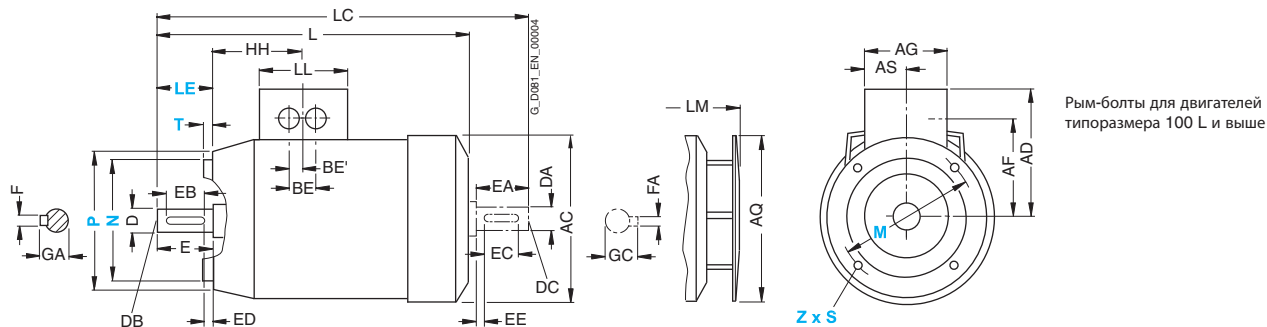
Тип монтажного исполнения IM B35

(Z = количество отверстий для крепления)



Тип монтажного исполнения IM B14

(Z = количество отверстий для крепления)



Для двигателей		Количество полюсов	Обозначение размеров в соответствии с IEC					Размеры рабочего вала					Размеры вала с полевой стороны										
Типо-размер	Тип		HH	K	K'	L	LC	LL	LM	D	DB	E	EB	ED	F	GA	DA	DC	EA	EC	EE	FA	GC
63 M	1MA7 060 1MA7 063	2, 4, 6	92.5	7	10	202.5	232	120	231.5	11	M4	23	16	3.5	4	12.5	11	M4	23	16	3.5	4	12.5
71 M	1MA7 070 1MA7 073	2, 4, 6, 8	86.5	7	10	240	278	120	268	14	M5	30	22	4	5	16	14	M5	30	22	4	5	16
80 M	1MA7 080 1MA7 083	2, 4, 6, 8	86	9.5	13.5	273.5 308.5 ²⁾	324 364	120	299.5 334.5 ²⁾	19	M6	40	32	4	6	21.5	19	M6	40	32	4	6	21.5
90 S 90 L	1MA7 090 1MA7 096	2, 4, 6, 8	101.5	10	14	331	389	120	382.5	24	M8	50	40	5	8	27	19	M6	40	32	4	6	21.5
100 L	1MA7 106 1MA7 107	2, 4, 6, 8 4, 8	102	12	16	372	438	120	423.5	28	M10	60	50	5	8	31	24	M8	50	40	5	8	27
112 M	1MA7 113	2, 4, 6, 8	102	12	16	393	461	120	444.5	28	M10	60	50	5	8	31	24	M8	50	40	5	8	27
132 S	1MA7 130 1MA7 131 2	2, 4, 6, 8	128	12	16	452.5 ¹⁾	551.5	140	505 ¹⁾	38	M12	80	70	5	10	41	38	M1	80	70	5	10	41
132 M	1MA7 133 1MA7 134 6	4, 6, 8	128	12	16	452.5 ¹⁾ 490.5 ³⁾	551.5 589.5 ³⁾	140	505 ¹⁾ 543 ³⁾	38	M12	80	70	5	10	41	38	M1	80	70	5	10	41
160 M	1MA7 163 1MA7 164 2, 8	2, 4, 6, 8	160.5	15	19	588	721	165	640.5	42	M16	110	90	10	12	45	42	M1	110	90	10	12	45
160 L	1MA7 166	2, 4, 6, 8	160.5	15	19	588 628 ⁴⁾	721 761 ⁴⁾	165	640.5 680.5 ⁴⁾	42	M16	110	90	10	12	45	42	M1	110	90	10	12	45

1) В маломощном исполнении размер L больше на 8 мм, а размер LM больше на 11,5 мм.

2) Для 1MA7 083-6.

3) Для 1MA7 133-4.

4) Для 1MA7 166-4 и 1MA7 166-6.