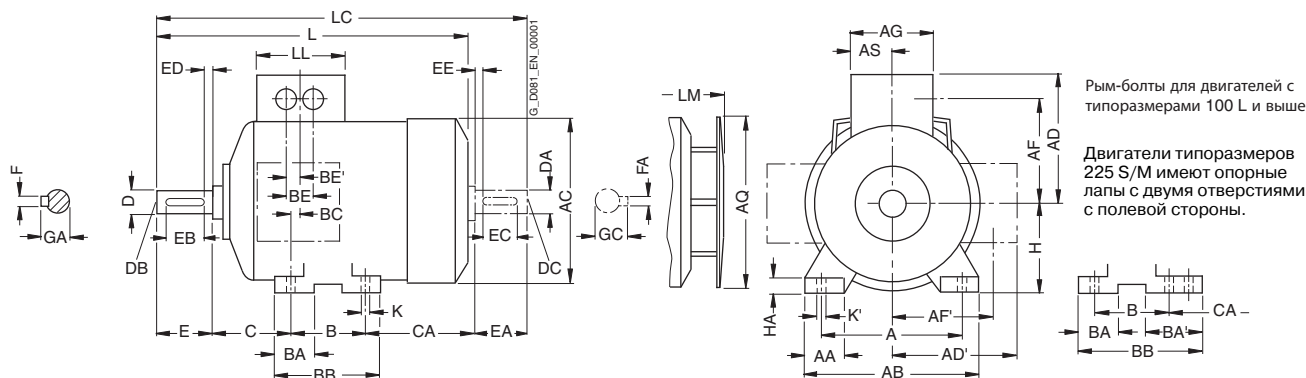


Чертежи с размерами

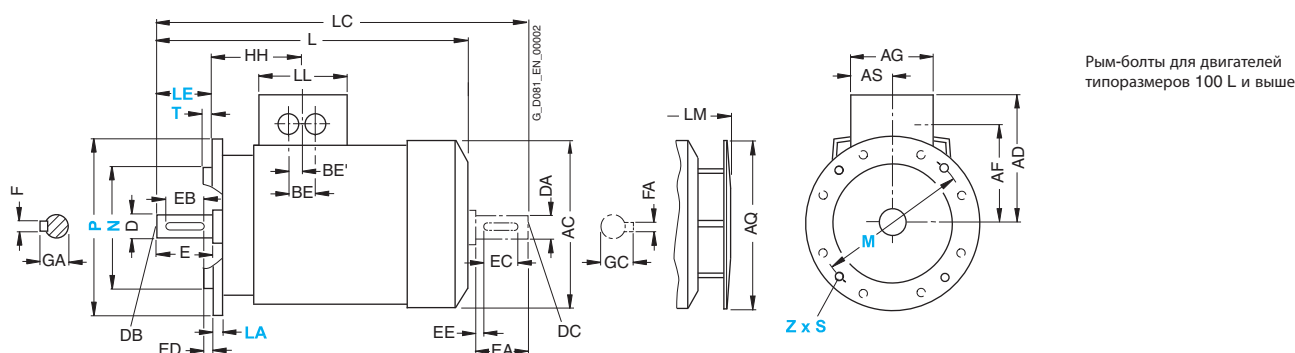
Серии 1LA7 и 1LA5 с алюминиевым корпусом, типоразмер от 100 L до 225 M, со специальной изоляцией для напряжений до 690 В

Тип монтажного исполнения IM B3



Типы монтажного исполнения IM B5 и IM V1

(Z = количество отверстий для крепления)



Для двигателей		Обозначение размеров в соответствии с IEC																						
Типоразмер	Тип	число полюсов	A	AA	AB	AC ¹⁾	AD ²⁾	AD'	AF ²⁾	AF'	AG ²⁾	AQ	AS	B*	BA	BA'	BB	BC	BE ²⁾	BE' ²⁾	C	CA*	H	HA
100 L	1LA7 106	2, 4, 6, 8	160	42	196	203	135	163	78	123	120	170	60	140	47	-	176	39	42	21	63	125	100	12
	1LA7 107	4, 8																						
112 M	1LA7 113	2, 4, 6, 8	190	46	226	227	148	176	91	136	120	170	60	140	47	-	176	32	42	21	70	141	112	12
132 S	1LA7 130	2, 4, 6, 8	216	53	256	267	167	194	107	154	140	250	70	140	49	-	180	39	42	21	89	162.5	132	15
	1LA7 131	2																						
132 M	1LA7 133	4, 6, 8	216	53	256	267	167	194	107	154	140	250	70	178	49	-	218	39	42	21	89	124.5	132	15
	1LA7 134	6																						
160 M	1LA7 163	2, 4, 6, 8	254	60	300	320	197	226	127	183	165	250	82.5	210	57	-	256	52.5	54	27	108	183	160	18
	1LA7 164	2, 8																						
160 L	1LA7 166	2, 4, 6, 8	254	60	300	320	197	226	127	183	165	250	82.5	254	57	-	300	52.5	54	27	108	139	160	18
180 M	1LA5 183	2, 4	279	69.5	339	363	258	258	216	216	152	340	71	241	50	-	287	38	54	27	121	259	180	18
180 L	1LA5 186	4, 6, 8	279	69.5	339	363	258	258	216	216	152	340	71	279	50	-	325	38	54	27	121	221	180	18
200 L	1LA5 206	2, 6	318	83	388	402	305	305	252	252	260	340	96	305	58.5	-	355	45	85	42.5	133	239	200	24
	1LA5 207	2, 4, 6, 8																						
225 S	1LA5 220	4, 8	356	103	426	402	305	305	252	252	260	340	96	286	58	83	361	36	85	42.5	149	248.5	225	24
225 M	1LA5 223	2	356	103	426	402	305	305	252	252	260	340	96	311	58	83	361	36	85	42.5	149	223.5	225	24
		4, 6, 8																						

* Этот размер назначен в DIN EN 50347 для указанного типоразмера.

1) Измерено по головкам болтов (т.е. не по кожуху вентилятора).

2) Величины увеличиваются в случае поворота клеммной коробки или установки тормоза. Дополнительную информацию см. в программе SD configurator.