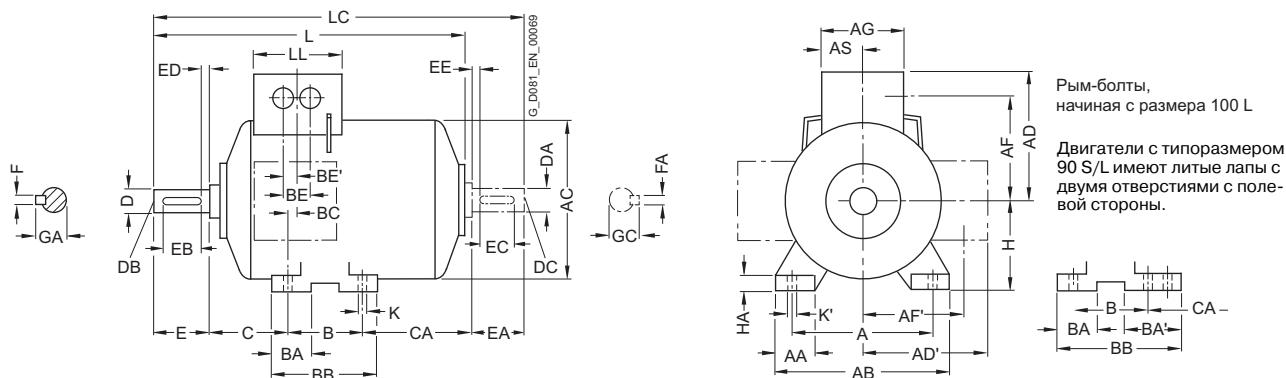


Чертежи с размерами

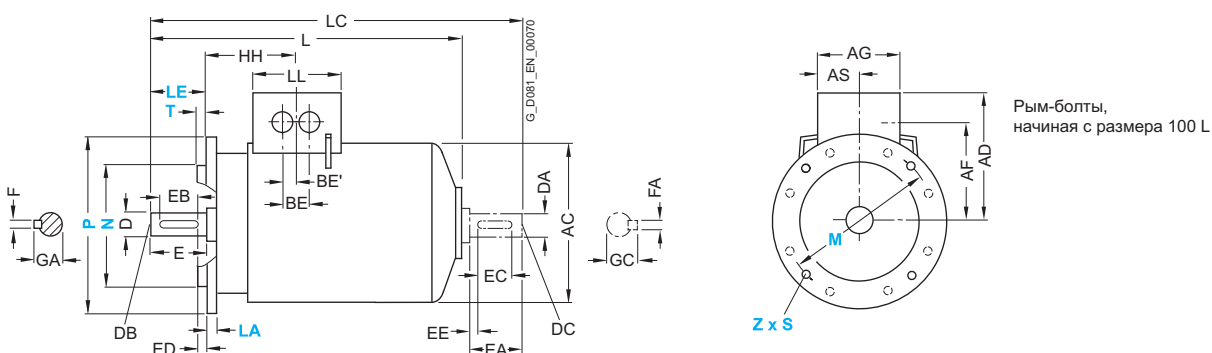
Серии 1LP7 и 1LP5 с алюминиевым корпусом, типоразмер от 63 М до 200 L

Монтажное исполнение IM B3



Монтажное исполнение IM B5 и IM V1

(Z = количество отверстий для крепления)



Для двигателей			Чертежи с размерами в соответствии с IEC																				
Типоразмер	Тип	Кол-во полюсов	A	AA	AB	AC	AD	AD'	AF	AF'	AG	AS	B*	BA	BA'	BB	BC	BE	BE'	C	CA*	H	HA
63 M	1LP7 060 1LP7 063	2, 4, 6	100	27	120	124	101	101	78	78	74	37	80	28	-	96	30	32	18	40	40	63	7
71 M	1LP7 070 1LP7 073	2, 4, 6, 8	112	27	132	145	111	111	88	88	74	37	90	27	-	106	18	32	18	45	42	71	7
80 M	1LP7 080 1LP7 083	2, 4, 6, 8	125	30.5	150	163	120	120	97	97	75	37.5	100	32	-	118	14	32	18	50	47	80	8
90 S 90 L	1LP7 090 1LP7 096	2, 4, 6, 8	140	30.5	165	180	128	128	105	105	75	37.5	100 125	33	54	143	23	32	18	56	80 55	90	10
100 L	1LP7 106 1LP7 107	2, 4, 6, 8 4, 8	160	42	196	203	135	163	78	123	120	60	140	47	-	176	39	42	21	63	68	100	12
112 M	1LP7 113	2, 4, 6, 8	190	46	226	227	148	176	91	136	120	60	140	47	-	176	32	42	21	70	79	112	12
132 S	1LP7 130 1LP7 131 2	2, 4, 6, 8	216	53	256	267	167	194	107	154	140	70	140	49	-	180	39	42	21	89	96	132	15
132 M	1LP7 133 1LP7 134 6	4, 6, 8	216	53	256	267	167	194	107	154	140	70	178	49	-	218	39	42	21	89	58	132	15
160 M	1LP7 163 1LP7 164 2, 8	2, 4, 6, 8	254	60	300	320	197	226	127	183	165	82.5	210	57	-	256	52.5	54	27	108	107	160	18
160 L	1LP7 166	2, 4, 6, 8	254	60	300	320	197	226	127	183	165	82.5	254	57	-	300	52.5	54	27	108	63	160	18
180 M	1LP5 183	2, 4	279	69.5	339	363	258	258	216	216	152	71	241	50	-	287	38	54	27	121	145	180	18
180 L	1LP5 186	4, 6, 8	279	69.5	339	363	258	258	216	216	152	71	279	50	-	325	38	54	27	121	107	180	18
200 L	1LP5 206 1LP5 207	2, 6 2, 4, 6, 8	318	83	388	402	305	305	252	252	260	96	305	58.5	-	355	45	85	42.5	133	133	200	24

* Этот размер назначен в DIN EN 50347 для указанного типоразмера.