

# Асинхронные электродвигатели с короткозамкнутым ротором стандарта IEC Стандартные двигатели с типоразмером до 315 L

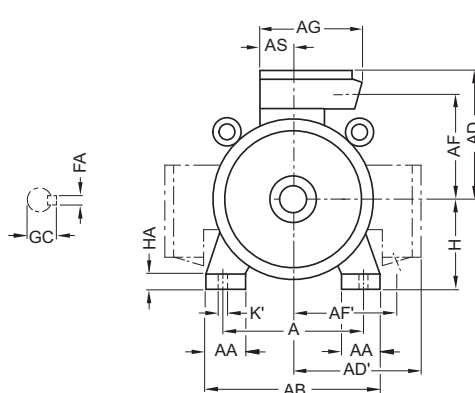
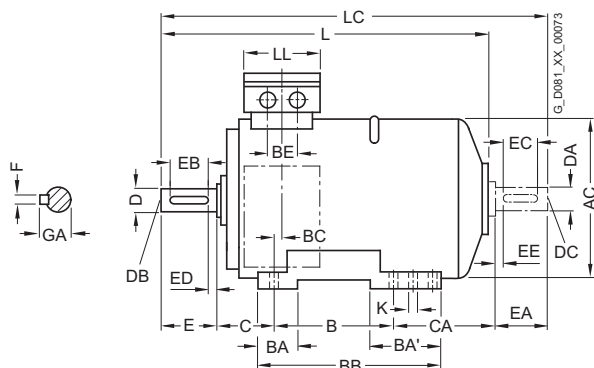
## Размеры

2

### Чертежи с размерами

Серия 1LP4 с чугунным корпусом, типоразмер от 180 M до 315 L

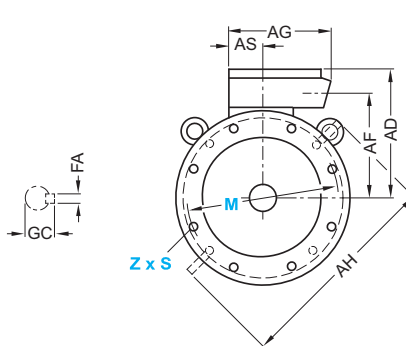
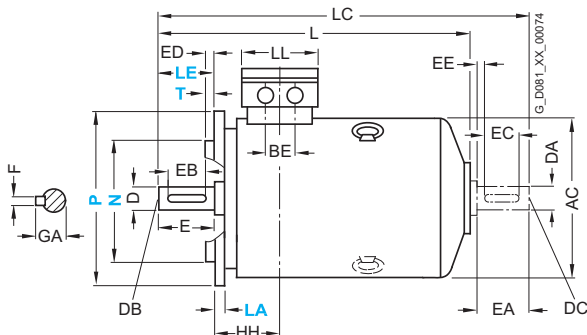
#### Монтажное исполнение IM B3



Двигатели с типоразмером 180 M/L, 225 S/M, 280 S/M и 315 S/M/L имеют литые лапы с двумя отверстиями с полевой стороны.

#### Монтажное исполнение IM B5 и IM V1 (IM B5 только до габарита 315 M)

Размеры фланцев смотрите на странице 2/136 (Z = количество отверстий для крепления)



Двигатели поставляются с двумя установленными рым-болтами в соответствии с типом монтажного исполнения IM B5, один из которых может быть переставлен для соответствия типу монтажного исполнения IM V1 или IM V3. Внимание, не допустимо прикладывать усилие перпендикулярно плоскости кольца.

Для двигателей		Чертежи с размерами в соответствии с IEC																					
Типоразмер	Тип	Кол-во полюсов	A	AA	AB	AC	AD	AD'	AF	AF'	AG	AH	AS	B*	BA	BA'	BB	BC	BE	C	CA*	H	HA
180 M	1LP4 183	2, 4	279	65	339	363	262	262	220	220	152	452	71	241	70	111	328	36	54	121	94	180	20
	1LP4 186	4, 6, 8	279	65	339	363	262	262	220	220	152	452	71	279	70	111	328	36	54	121	56	180	20
200 L	1LP4 206	2, 6	318	70	378	402	300	300	247	247	260	486	96	305	80	80	355	63	85	133	76	200	25
	1LP4 207	2, 4, 6, 8	318	70	378	402	300	300	247	247	260	486	96	305	80	80	355	63	85	133	76	200	25
225 S	1LP4 220	4, 8	356	80	436	442	325	325	272	272	260	556	96	286	85	110	361	47	85	149	99	225	34
	1LP4 223	2, 4, 6, 8	356	80	436	442	325	325	272	272	260	556	96	311	85	110	361	47	85	149	74	225	34
250 M	1LP4 253	2, 4, 6, 8	406	100	490	495	392	392	308	308	300	620	118	349	100	100	409	69	110	168	111	250	40
280 S	1LP4 280	2, 4, 6, 8	457	100	540	555	432	432	348	348	300	672	118	368	100	151	479	62	110	190	137	280	40
280 M	1LP4 283	2, 4, 6, 8	457	100	540	555	432	432	348	348	300	672	118	414	100	151	479	62	110	190	86	280	40
315 S	1LP4 310	2, 4, 6, 8	508	120	610	610	500	500	400	400	380	780	154	406	125	176	527	69	110	216	168	315	50
	1LP4 313	2, 4, 6, 8	508	120	610	610	500	500	400	400	380	780	154	457	125	176	527	69	110	216	117	315	50
315 M <sup>1)</sup>	1LP4 313	2, 4, 6, 8	508	120	610	610	500	500	400	400	380	780	154	508	125	176	578	69	110	216	226	315	50
	1LP4 316/317	2, 4, 6, 8	508	120	610	610	500	500	400	400	380	780	154	508	125	176	578	69	110	216	226	315	50

\* Этот размер назначен в DIN EN 50347 для указанного типоразмера.

<sup>1)</sup> С кодами для клеммных коробов K09, K10 и K11 опорные лапы с 3 отверстиями размер "B" соответственно 406, 457 и 508 мм, тогда размер BB будет равен 666 мм.