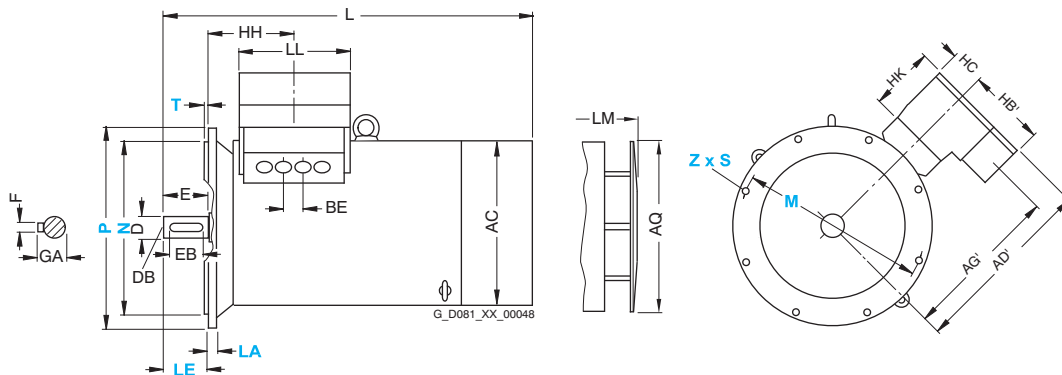


Чертежи с размерами

Серия 1LL8 с чугунным корпусом, типоразмеры от 315 до 450

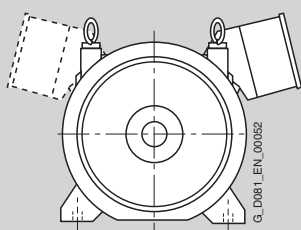
Монтажное исполнение IM V1

Размеры фланцев смотрите на странице 3/64 (Z = количество крепежных отверстий)

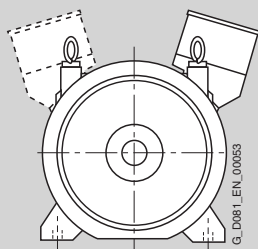


Расположение клеммной коробки

Специальное исполнение



Кабельный ввод: с рабочей/с полевой
Консоль: 0 градусов
Код опции: K83/K84



Кабельный ввод: с рабочей/с полевой
Консоль: 180 градусов
Код опции: текст в свободной форме

Для двигателей		Обозначение размеров в соответствии с IEC											Размеры рабочего вала							
Типо-размер	Тип	Кол-во полюсов	H	HA	HB	HB'	HD	HK	K	K'	L	LC	LL	LM	D	DB	E	EB	F	GA
315	1LL8 31.	2 4, 6, 8	315	28	360	-	825	250	26	33	1380	1495	330	1530	70	M20	140	125	20	74.5
						290						1555			90	M24	170	140	25	95
355	1LL8 35.	2 4, 6, 8	355	35	360	-	945	320	33	40	1605	1750	550	1765	80	M20	170	140	22	85
						400						1820			110	M24	210	180	28	116
400	1LL8 40.	2 4, 6, 8	400	35	440	-	1020	320	33	40	1793	1940	550	1975	85	M20	170	140	22	90
						400						2010			120	M24	210	180	32	127
450	1LL8 45.	2 ¹⁾ 4, 6, 8	450	42	525	-	1110	320	39	47	1953	2100	550	2145	90	M24	170	140	25	95
						400						2250			130	M24	250	220	32	137

1) Только для 50 Гц.