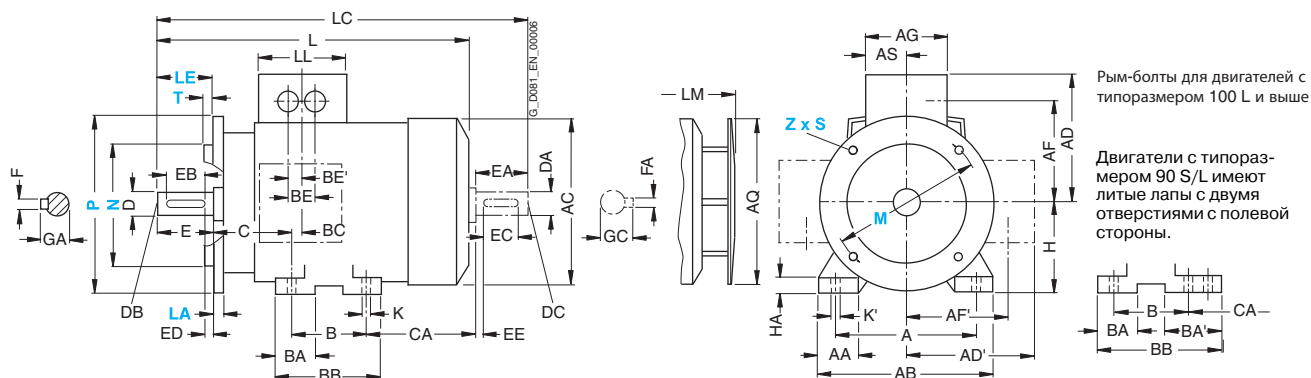


Чертежи с размерами

Серия 1LA9 с алюминиевым корпусом, типоразмеры от 56 М до 200 L

Тип монтажного исполнения IM B35

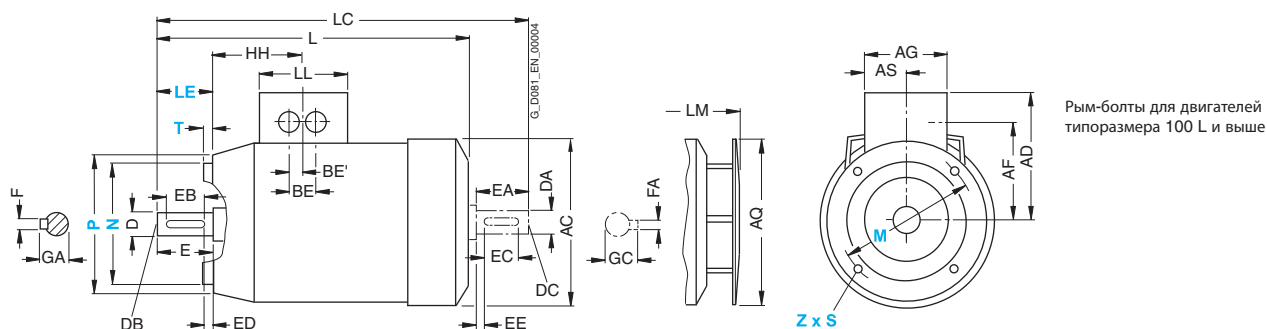
(Z = количество отверстий для крепления)



Тип монтажного исполнения IM B14

Тип монтажного исполнения IM B14 невозможен для двигателей 1LA9 с типоразмерами от 180 М до 200 L

(Z = количество отверстий для крепления)



Для двигателей		Количество полюсов	Обозначение размеров в соответствии с IEC							Размеры рабочего вала					Размеры вала с полевой стороны								
Типоразмер	Тип		HH	K	K'	L	LC	LL	LM	D	DB	E	EB	ED	F	GA	DA	DC	EA	EC	EE	FA	GC
56 M ¹⁾	1LA9 050 1LA9 053	2, 4	69.5	5.8	9	169 195	200 226	74	-	9	M3	20	14	3	3	10.2	9	M3	20	14	3	3	10.2
63 M	1LA9 060 1LA9 063	2, 4	69.5	7	10	202.5 228.5	232 258	74	231.5 257.5	11	M4	23	16	3.5	4	12.5	11	M4	23	16	3.5	4	12.5
71 M	1LA9 070 1LA9 073	2, 4	63.5	7	10	240	278	74	268	14	M5	30	22	4	5	16	14	M5	30	22	4	5	16
80 M	1LA9 080 1LA9 083	2, 4	63.5	9.5	13.5	273.5 308.5	324 364	75	299.5 334.5	19	M6	40	32	4	6	21.5	19	M6	40	32	4	6	21.5
90 S 90 L	1LA9 090 1LA9 096	2, 4, 6	79	10	14	331 376 ²⁾ 358 ³⁾	389 434 ²⁾ 414 ³⁾	75	382.5 427.5 ²⁾ 409.5 ³⁾	24	M8	50	40	5	8	27	19	M6	40	32	4	6	21.5
100 L	1LA9 106 1LA9 107	2, 4, 6	102	12	16	407 442 ⁴⁾	473 508 ⁴⁾	120	458.5 493 ⁴⁾	28	M10	60	50	5	8	31	24	M8	50	40	5	8	27
112 M	1LA9 113	2, 4, 6	102	12	16	431	499	120	482.5	28	M10	60	50	5	8	31	24	M8	50	40	5	8	27
132 S	1LA9 130 1LA9 131	2, 4 2	128	12	16	452.5 490.5	551.5 589.5	140	505 543	38	M12	80	70	5	10	41	38	M12	80	70	5	10	41
132 M	1LA9 133 1LA9 133 1LA9 134	6 4 6	128	12	16	452.5 490.5	551.5 589.5	140	505 543	38	M12	80	70	5	10	41	38	M12	80	70	5	10	41
160 M	1LA9 163 1LA9 164	2, 4, 6 2	160.5	15	19	588	721	165	640.5	42	M16	110	90	10	12	45	42	M16	110	90	10	12	45
160 L	1LA9 166	2, 4, 6	160.5	15	19	628	761	165	680.5	42	M16	110	90	10	12	45	42	M16	110	90	10	12	45
180 M	1LA9 183	2, 4	159	15	19	712	841	132	793.5	48	M16	110	100	5	14	51.5	48	M16	110	100	5	14	51.5
180 L	1LA9 186	4, 6	159	15	19	712	841	132	793.5	48	M16	110	100	5	14	51.5	48	M16	110	100	5	14	51.5
200 L	1LA9 206 1LA9 207	2, 6 2, 4, 6	178	19	25	768.5	897	192	850	55	M20	110	100	5	16	59	55	M20	110	100	5	16	59

1) Двигатели с типоразмером 56 М не являются вентилируемыми. Тип монтажного исполнения IM B35 для них невозможен.

2) Для 1LA9 096-6KA.

3) Для 1LA9 096-2 и 1LA9 096-4.

4) Для 1LA9 107-4KA.